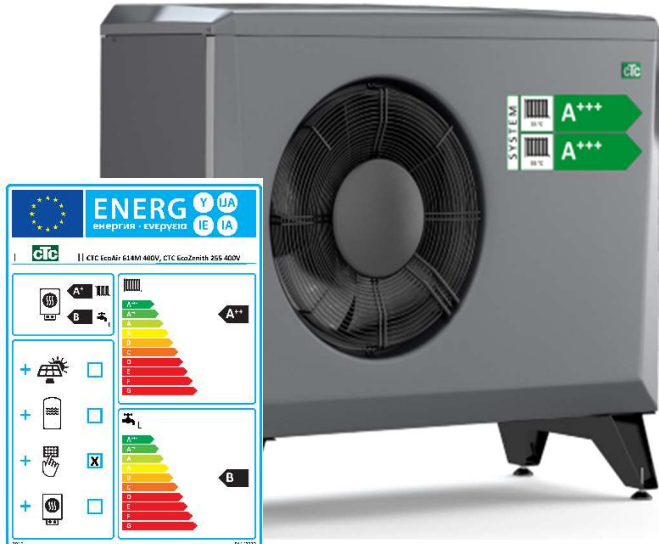


## Luft-Wärmepumpe EcoAir 600



### Luft-Wärmepumpe EcoAir

**Luft als Energielieferant für Heizung und Warmwasser. Modulierende Luft/ Wasser-Wärmepumpe.**

#### Fernsteuerung

**Mit der App myUplink können Sie Ihre Anlage direkt über das Handy überwachen und regeln. Die App kann kostenlos im App Store oder bei Google Play heruntergeladen werden.**

**Die Luftwärmepumpe CTC Eco Air ist eine Wärmepumpe, die die Energie der Außenluft an das Heizsystem des Gebäudes überträgt. Besonders laufruhig arbeitet sie in Kombination mit dem Systemspeicher EcoZenith zuverlässig bei Außentemperaturen von bis zu – 22° C.**

**Über eine integrierte Heißgasabtauanlage wird die Verdampferspule weitestgehend eisfrei gehalten und somit ist eine hohe Leistungsfähigkeit gewährleistet.**

**Die Baureihe verfügt über ein elegantes Design und passt in die meisten Umgebungen. Sie verfügt außerdem über eine automatische Bedarfsabtaunung, die die erforderliche Abtaumenge reduziert. So werden Wärmeproduktion und Leistung optimiert sowie die Lebensdauer verlängert.**

Die CTC EcoAir 600M ist eine Baureihe mit invertergesteuerten Luft-/Wasser-Wärmepumpen, die sich automatisch an den Wärmebedarf des Hauses im Jahresverlauf anpassen. Bei hohem Wärmebedarf erhöht sich die Leistung, bei geringerem Wärmebedarf wird die Verdichterdrehzahl verringert und die Leistung damit reduziert. Dadurch erzielen Sie jederzeit maximale Einsparungen (bis zu 75%) Dies trägt dazu bei, dass unabhängig von der Größe der Immobilie stets die richtige Wärmepumpe zu finden ist.

Die Regelung ermöglicht:

- komplette Steuerung der Wärmepumpe
- Überwachung aller Funktionen des Systemspeichers, der Wärmepumpe und des Heizungssystems

Individuelle Einstellungen und Absenkfunktionen:

- Anzeige der gewünschten Werte, wie Temperaturen, Betriebszeiten, Energieverbrauch und Fehlersignale
- Einfache Bedienung
- Kombinierbar mit vorhandenen Wärmeerzeugern (Öl / Gaskessel), mit einer Solaranlage oder einem wassergeführten Kaminofen u.a.

Die CTC EcoAir 600M wurde für die bestmögliche Nutzung der in der Luft enthaltenen umweltfreundlichen Energie konzipiert. Sie ist einfach zu installieren, da weder Erdwärmesonden noch Erdwärmekollektoren benötigt werden.

Mit Hilfe verschiedener Zubehörgeräte können Sie ganz einfach einen Solarheizung, einen Ofen oder Ihren vorhandenen Kessel hinzufügen. Energyflex gehört zur Standardausstattung und bietet Ihnen für die Zukunft mehrere Möglichkeiten in Sachen intelligenter und umweltfreundlicher Heizung. Beim Anschluss eines Pools kann die Wärme auch im Sommer genutzt werden.

**Kontakt:**

**Friedhofsweg 8, 36381 Schlüchtern**

Tel.: 06661 – 911 06 34

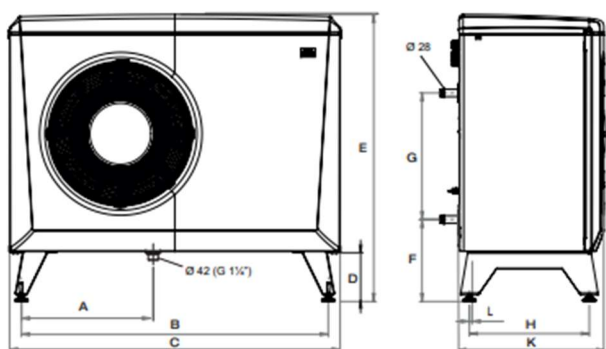
E-Mail: [info@srs-solartechnik.de](mailto:info@srs-solartechnik.de)

Fax: 06661 – 911 06 36

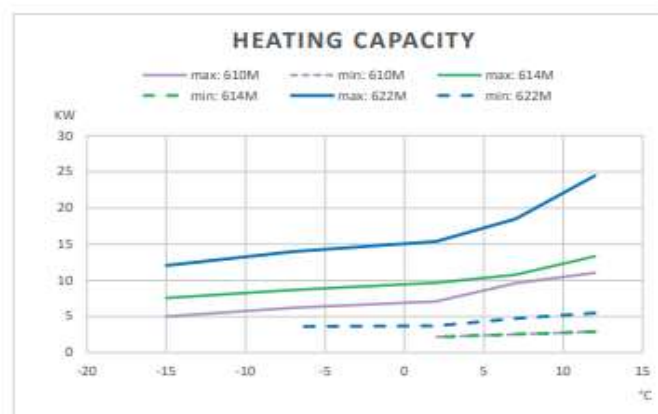
[www.srs-solartechnik.de](http://www.srs-solartechnik.de)



## Technische Daten Eco Air 600



	610M / 614M	622M
A	486	550
B	1155	1285
C	1245	1375
D	185	188
E	1080	1180
F	308	308
G	476	476
H	451	551
K	545	645
L	10	33



Luft-Wärmepumpe / Außengerät EcoAir		
Modell	610M/ 614M	622M
Abmessungen (HxBxT)	1080 x 1245 x 54	1180 x 1375 x 645
Gewicht	174 Kg	192kg
Leistungsbereich <sup>1)</sup>	2,5 - 10kW // 14kW	4,5 - 22 kW
Eingangsleistung <sup>1)</sup>	0,54 – 2,2 // 3,94kW	0,54 – 6,03kW
SCOP europäisches Durchschnittsklima 35/55°	4,8 / 3,6 // 4,9 / 3,8	4,9 / 3,8
Luftmenge	3.129 m <sup>3</sup> /h	3.129 m <sup>3</sup> /h
Schalldruckpegel	53 dB(A)	51 dB(A)
Schalldruck auf 10m	28 dB(A)	26 dB(A)

<sup>1)</sup> Eco Air ist geprüft gemäß der Europäischen Richtlinie EN 14511 bei 35°C Wassertemperatur und -7 / +2 / +7°C Lufttemperatur (einschließlich Gebläse, Zirkulationspumpe und Enteisungsfunktion)