

Multi-Systemspeicher EcoZenith i 550 Pro



Multi-Systemspeicher EcoZenith i 550 pro

**Integrierte Regelung für Wärmepumpe,
Solaranlage und bis zu 3 Heizsysteme**

geringe Bevorratungsmenge an Trinkwasser

2 Warmwasser-Wärmetauscher

2 Integrierte Elektro-Zusatzheizungen

Integrierter Solarwärmetauscher

90mm PU-Schaum Dämmung

Der EcoZenith i550 Pro wurde eigens für den Einsatz in Häusern mit Wasserheizung konstruiert. Das Volumen von 540 Litern kann durch mehrere Wärmeerzeuger aufgeheizt werden, welche durch die Integrierte Regelung gesteuert werden können. Die Regelung ist ausgelegt zur optimalen Steuerung folgender Komponenten:

- Wärmepumpen
- Angeschlossene Holz-, Gas-, Öl- oder Pelletkessel
- Energiespeicherung in Pufferspeicher
- Bis zu 3 Heizsysteme gleichzeitig
- Solarkollektoren und Energierückführung in das Erdwärmebohrloch
- Kühlung (passive Kühlung), Boden und Gebläsekonvektoren
- Warmwasserzirkulation mit Zeitsteuerung
- Befüllung eines zusätzlichen Warmwasserspeichers
- Pool

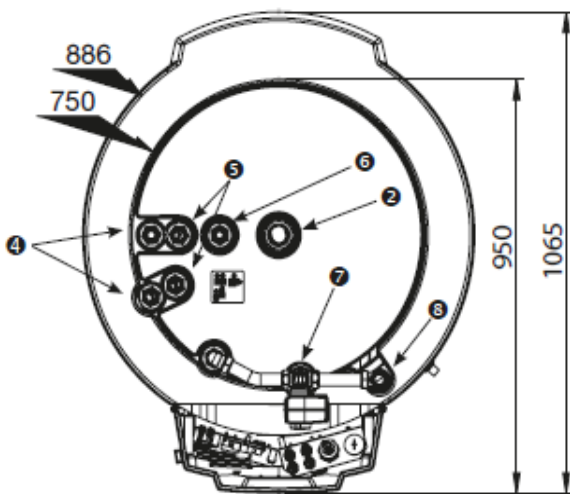
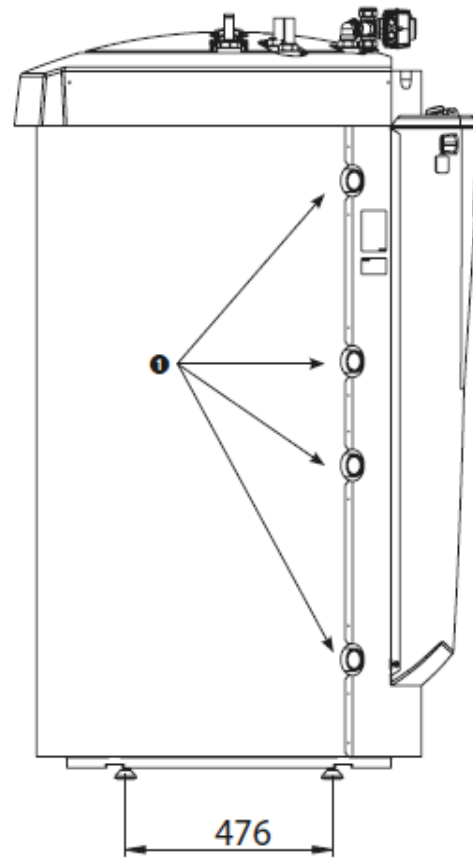
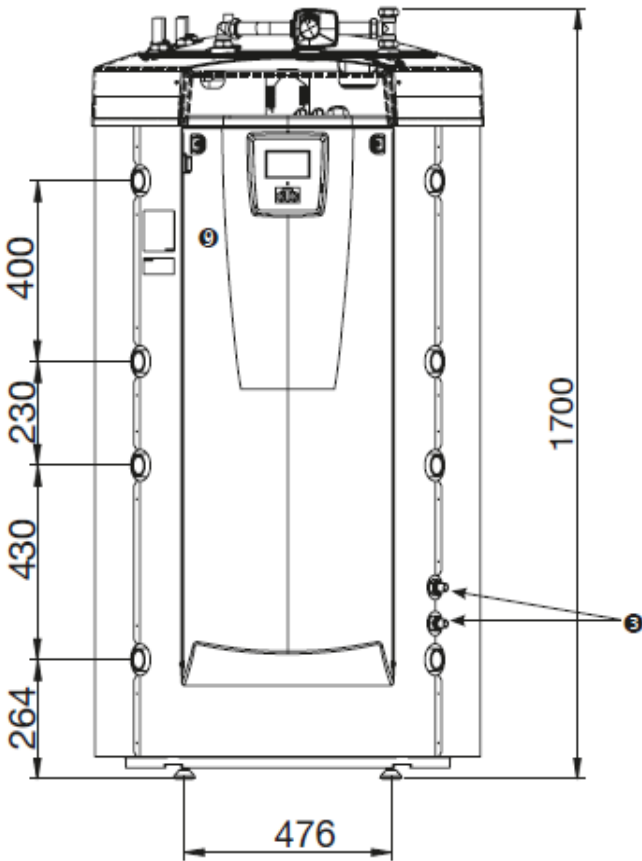
Der EcoZenith i550 Pro ist mit einer 90mm PU-Hartschaumdämmung versehen, welche die Wärmeverluste zuverlässig minimiert.

Integriert sind 2 Elektrozusatzheizungen von je 9 KW. Eine Erweiterung auf eine 3. Elektrozusatzheizung von 9 KW ist jederzeit problemlos möglich.

Der EcoZenith i550 Pro verfügt über zahlreiche Anschlussmöglichkeiten an beiden Seiten, um die verschiedensten Anschlussmöglichkeiten und Erweiterungen der Anlage zu erleichtern.

Das Pufferspeichervolumen ist durch den Einsatz von zusätzlichen Pufferspeichern beliebig erweiterbar.

**Multi-Systemspeicher
EcoZenith i 550 Pro**



1. Anschluss Heizung, G 1 1/4" Innengewinde
2. Expansionsgefäß/Oberer Anchl./Hebemuffe, G 1 1/4" Innengewinde
3. Solarheizschlange, Ø 18 mm
4. Kaltwasser, Ø 22 mm
5. Brauchwarmwasser, Ø 22 mm
6. Warmwasserzirkulation, Ø 22 mm
7. Radiator Vorlauf, Klemmring 28 mm
8. Radiator Rücklauf, Klemmring 28 mm
9. Elektroanschluss (hinter der Abdeckfront)